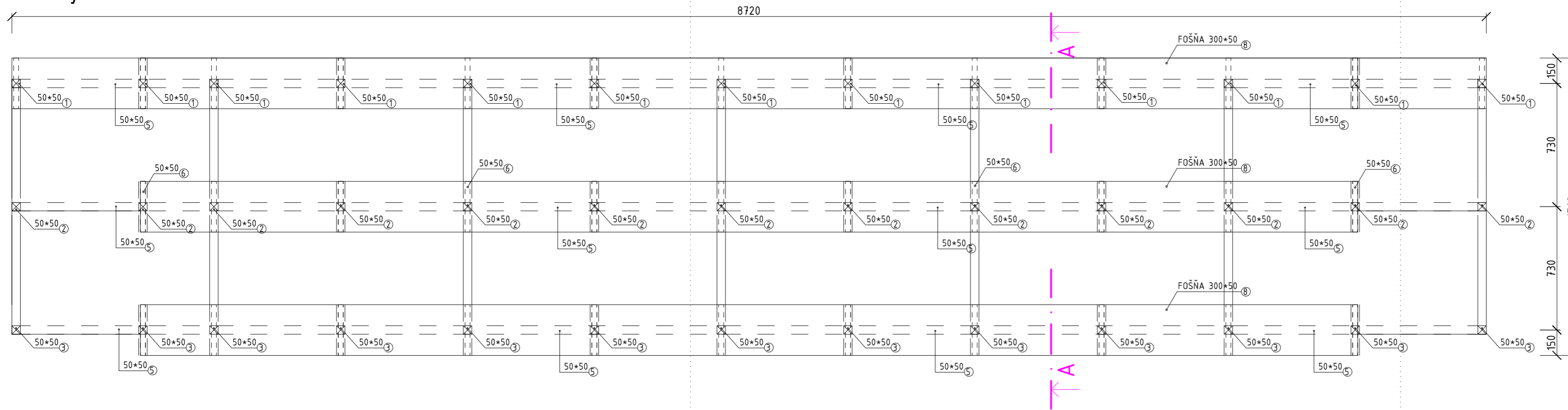


Pôdorys - TRIBÚNA T1



Výkaz materiálu TRIBÚNA T1

označenie	rozmery (mm)	dĺžka (mm)	počet ks	celkom (m)	kg/m	celkom (kg)
① JOKEL	50*50*4	770	13	10,01	5,45	54,55
② JOKEL	50*50*4	570	13	7,41	5,45	40,38
③ JOKEL	50*50*4	370	13	4,81	5,45	26,21
④ JOKEL	50*50*4	680	14	9,52	5,45	51,88
⑤ JOKEL	50*50*4	700	54	37,8	5,45	206,01
⑥ JOKEL	50*50*4	300	35	10,5	5,45	57,25
celkom kg						436,28

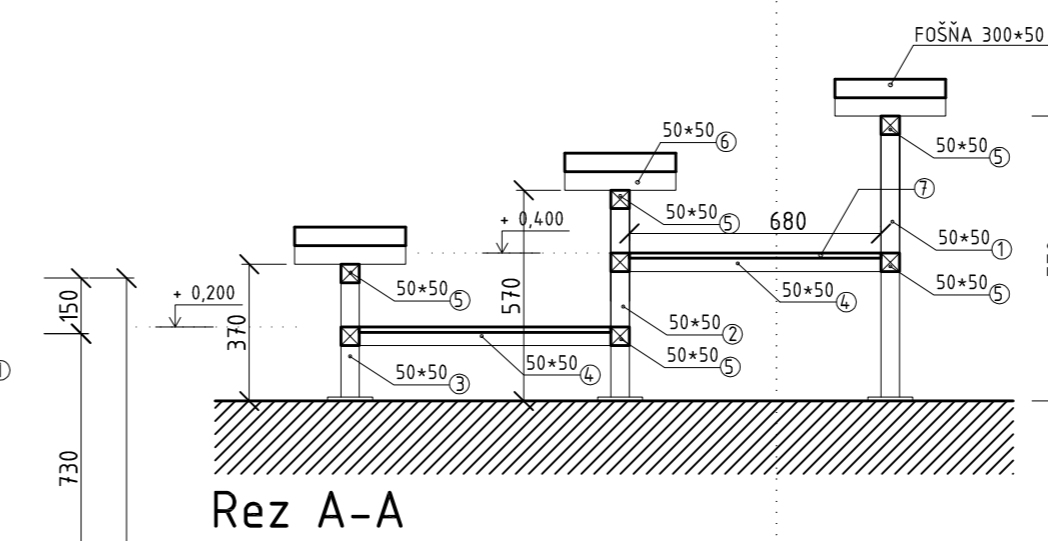
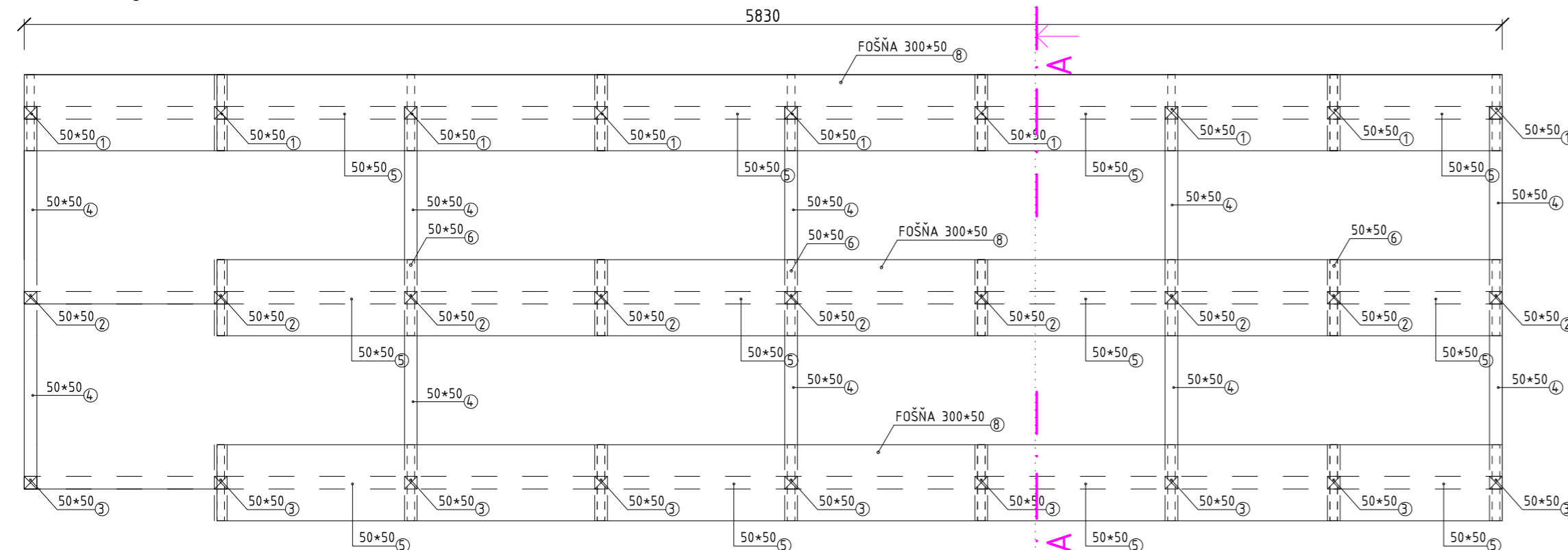
⑦ RÖŠT-ĽAHOKOV (780*1500 mm) - 12 ks

⑧ DREVENÁ FOŠŇA (300*50 mm) dĺžka 8,72 m - 1 ks
7,3 m - 2 ks

POZNÁMKY

- TRIEDA POUŽITEJ OCELE - OCEĽ S235JR
- FINÁĽNA ÚPRAVA POVRCHU - ŽIAROVÝ POZINK
- DREVENÉ PRVKY NATRIEŤ 2 x PRIESVITNÝ EXTERIÉROVÝ LAK S UV OCHRANOU

Pôdorys - TRIBÚNA T2



Rez A-A

Výkaz materiálu TRIBÚNA T2

označenie	rozmery (mm)	dĺžka (mm)	počet ks	celkom (m)	kg/m	celkom (kg)
① JOKEL	50*50*4	770	9	6,93	5,45	37,77
② JOKEL	50*50*4	570	9	5,13	5,45	27,95
③ JOKEL	50*50*4	370	9	3,33	5,45	18,15
④ JOKEL	50*50*4	680	10	6,8	5,45	37,06
⑤ JOKEL	50*50*4	700	54	37,8	5,45	206,01
⑥ JOKEL	50*50*4	300	25	7,5	5,45	40,87
celkom kg						367,81

⑦ RÖŠT-ĽAHOKOV (780*1500 mm) - 8 ks

⑧ DREVENÁ FOŠŇA (300*50 mm) dĺžka 5,83 m - 1 ks
5,1 m - 2 ks

POZNÁMKY

- TRIEDA POUŽITEJ OCELE - OCEĽ S235JR
- FINÁĽNA ÚPRAVA POVRCHU - ŽIAROVÝ POZINK
- DREVENÉ PRVKY NATRIEŤ 2 x PRIESVITNÝ EXTERIÉROVÝ LAK S UV OCHRANOU

Autor: Ing. Slavomír Socha	Vypracoval: Ing. Slavomír Socha	Zodpovedný projektant: Ing. Martin Lopušniak, PhD	
Miesto: Poliakovce	Katastrálne územie: Poliakovce		
Investor: Obec Poliakovce		Dátum:	10/2017
Stavba:		Stupeň PD:	SP
Objekt:		Mierka:	1:20
		Formát:	3 x A4
Profesia: Architektúra a stavebná časť			
Obsah výkresu: TRIBÚNA		Číslo výkresu	5